

sufitowa, podtynkowa oprawa
oświetlenia awaryjnego

Wykonanie:

- obudowa ze stali nierdzewnej

Montaż:

- opcjonalnie podtynkowo lub do gipskartonu

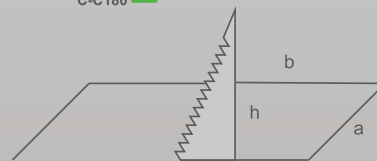
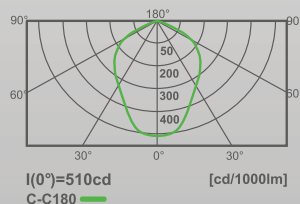
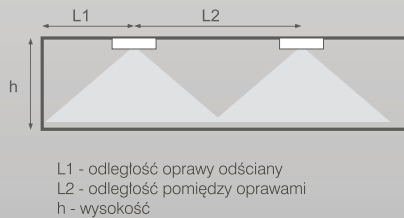
Charakterystyka techniczna:

- zasilanie 230 V 50 Hz
- czas ładowania akumulatora 24 h
- dioda LED sygnalizująca obecność sieci elektrycznej i ładowania akumulatora
- akumulatory niklowo -kadmowe, wysokotemperaturowe
- 3x Power LED 1 W
- klasa izolacji II
- stopień ochrony IP20
- temperatura otoczenia 0°C do +40°C
- elektroniczne zabezpieczenie przed całkowitym rozładowaniem baterii
- czas pracy w trybie awaryjnym 1, 2 lub 3 godziny
- zacziski przyłączeniowe 3 x 2,5 mm²
- zgodność z normami PN-EN 60598, PN-EN 1838
- opcjonalnie wykonanie CB, AT lub RS
- świadectwo dopuszczenia CNBOP

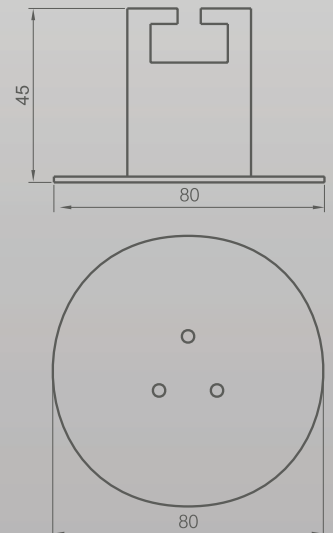


Legenda:

- SE - awaryjna (ciemna)
- SA - awaryjno-sieciowa (jasna)
- PT - ręczny przycisk testu
- RS - system monitoringu
- AT - autotest
- CB - do centralnej baterii EVG AC/DC
- E1 - oprawa



Wymiary otworu montażowego
[a x b x h] 33 x 60 x 150 mm



Droga ewakuacyjna

wysokość	L1	L2
h [m]	1x	1x
2,5	4	9
3	3,8	8,8
3,5	3,6	8,6
4	3,5	8,5
4,5	3,4	8,4
5	3,3	8,3
6	3,2	8,2
7	3,1	8,1
8	3	8

Strefa otwarta

wysokość	L1	L2
h [m]	1x	1x
2,5	4	8
3	4	8
3,5	4	10
4	4	14
4,5	4,2	14,2
5	4,4	14,4
6	4,6	14,6
7	4,8	14,8
8	5	15

STANDARD

Konfiguracja oprawy

typ	czas [h]	praca	opcje dodatkowe
E1	1 2 3	SE SA	PT RS

ŹRÓDŁO ŚWIATŁA

Charakterystyka

moc [W]	trzonek
LED 3	