

uniwersalna oprawa
oświetlenia awaryjnego

Wykonanie:

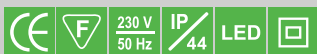
- obudowa z szarego poliwęglanu

Montaż:

- bezpośrednio na ścianie lub podtynkowo

Charakterystyka techniczna:

- zasilanie 230 V 50 Hz
- czas ładowania akumulatora 24 h
- dioda LED sygnalizująca obecność sieci elektrycznej i ładowania akumulatora
- akumulatory nikielowo-kadmowe, wysokotemperaturowe
- pasek LED 1,2 W
- klasa izolacji II
- stopień ochrony IP44
- temperatura otoczenia 0°C do +40°C
- odległość rozpoznawania 30 m
- elektroniczne zabezpieczenie przed całkowitym rozładowaniem baterii
- czas pracy w trybie awaryjnym 1, 2 lub 3 godziny
- zaciski przyłączeniowe 3 x 2,5 mm²
- zgodność z normami PN-EN 60598, PN-EN 1838
- opcjonalnie wykonanie PT lub RS
- świadectwo dopuszczenia CNBOP



Legenda:

SE - awaryjna (ciemna)

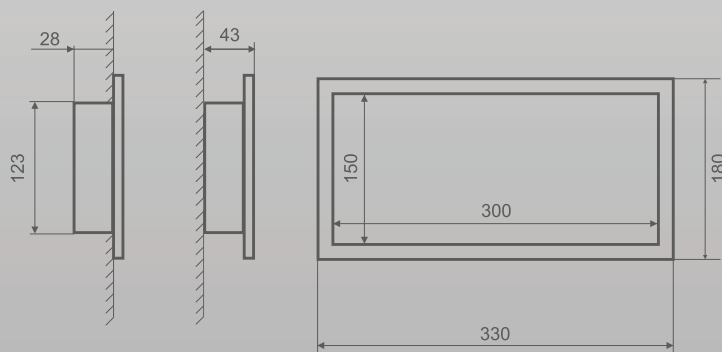
SA - awaryjno-sieciowa (jasna)

RS - system monitoringu

AT - autotest

CB - do centralnej baterii EVG AC/DC

Y1 - oprawa w wersji ściennej



STANDARD

Konfiguracja oprawy

typ	czas [h]			praca		opcje dodatkowe	
Y1	1	2	3	SE	SA	PT	RS

ŹRÓDŁO ŚWIATŁA

Charakterystyka

moc [W]
LED 1,2