

uniwersalna, jednostronna oprawa oświetlenia awaryjnego

Wykonanie:

- obudowa z białego poliwęglanu,
- klosz z opalizowanego lub przezroczystego poliwęglanu

Montaż:

- bezpśrednio na ścianie lub suficie

Charakterystyka techniczna:

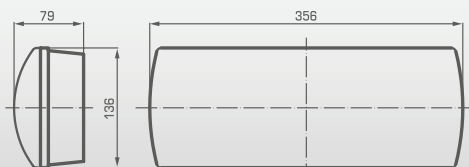
- zasilanie 220-240VAC 50-60Hz, 24VDC
- czas ładowania akumulatora 24 h
- dioda LED sygnalizująca obecność sieci elektrycznej i ładowania akumulatora
- akumulatory niklowo-kadmowe, wysokotemperaturowe
- źródło światła LED
- klasa izolacji II lub III
- stopień ochrony IP42 lub 65
- temperatura otoczenia -15 °C do +40 °C
- elektroniczne zabezpieczenie przed całkowitym rozładowaniem baterii
- czas pracy w trybie awaryjnym 1, 2 lub 3 godziny
- odległość rozpoznawania 25 m
- zacziski przyłączeniowe 3 x 2,5 mm<sup>2</sup>
- zgodność z normami PN-EN 60598, PN-EN 1838
- opcjonalnie wykonanie PT lub RS
- Opcjonalnie możliwość montażu podtynkowego



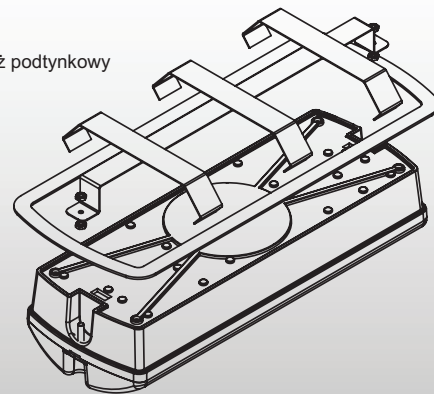
Legenda

- SE - awaryjna (ciemna)
- SA - sieciowo-awaryjna (jasna)
- PT - przyciska testu
- AT - autotest
- RS - system
- CB - centralna bateria
- FZLV - centralna bateria 24V

Wymiary gabarytowe



Montaż podtynkowy



STANDARD

Konfiguracja oprawy

typ	czas [h]			praca			opcje dodatkowe
Z1	1	2	3	SE	SA	PT	RS
	1	2	3	SE	SA	PT	RS
	1	2	3	SE	SA	PT	RS
	1	2	3	SE	SA	PT	RS
H2	1	2	3	SE	SA	PT	RS
	1	2	3	SE	SA	PT	RS
	1	2	3	SE	SA	PT	RS

- montaż do 12m

**H2**

- montaż do 7m

**Z1**

- montaż do 3m

